

ESCAVADEIRA HIDRÁULICA

MEC30



PESO OPERACIONAL

Configuração padrão, reservatório de combustível cheio e operador de 80 kg

2.650kg

MOTOR

Fabricante	YANMAR
Modelo	3TNV80-PSU
Tipo de motor	Diesel
Potência nominal	14.6 Kw (19.5HP) 2400RPM
Deslocamento	1.267 L
Capacidade de tanque	26 L
Certificado de emissão de poluentes	MAR 1 / Tier III

CARACTERÍSTICAS GERAIS

Peso operacional	2.650 Kg
Poder do motor	14.6 Kw / 19.5 Hp
Capacidade do balde	0,08 m ³
Velocidade de transferência	2.0/4.4 Km/h
Pressão sobre o solo	25.1 kPa
Ângulo de giro da lança	65°/50°
Velocidade máxima de oscilação	10 rpm
Capacidade de inclinação	30°
Tipo de rodado	Lagarta de borracha
Força de tração máxima	30.7 kN

SISTEMA ELÉTRICO

Voltagem	12 V
Capacidade da bateria	12 V / 45 Ah

CARACTERÍSTICAS DA MÁQUINA

Motor Yanmar de grande potência. O nível de emissões atinge a fase V da UE.

A combinação de oscilação zero da cauda e deflexão da lança é projetado para cenários de trabalho restritos e complicados.

O pára-brisa dianteiro estendido e o teto solar proporcionam mais espaço e visibilidade.

A porta e o capô podem ser abertos completamente para garantir manutenção fácil e conveniente.

Chassi retrátil, boa manobrabilidade e mais estável.

Capacidade de giro contínuo de 360 graus.

Ar Condicionado.

SISTEMA HIDRÁULICO

Fluxo máximo (total)	2x28.8+19.2+6.5 L/min
Pressão máxima de trabalho	23.5 Mpa
Pressão piloto máxima	3,2 Mpa
Força máxima de escavação do braço	14 (15.8) kN
Força máxima de escavação da caçamba	24 kN
Tanque de óleo hidráulico	41 L

CHASSIS

Largura da pista	300 mm
Tipo de mecanismo	Aço
Número dos rolos superiores	1 (cada lado)
Número dos rolos inferiores	4 (cada lado)

**A FORÇA E A TRADIÇÃO
ESTÃO DE VOLTA AO BRASIL**

A MICHIGAN BRASIL reserva-se o direito de implantar melhorias no projeto e alterações nas especificações a qualquer momento, sem contrair nenhuma obrigação de instalá-las em unidades vendidas anteriormente. As especificações, descrições e materiais ilustrativos aqui contidos refletem corretamente os dados conhecidos na data da publicação, mas podem variar de região para região, e estão sujeitos a alterações sem prévio aviso. As ilustrações podem incluir equipamentos opcionais e acessórios e podem não incluir os equipamentos padrão.

MICHIGAN®

michigangroup.com.br @michiganbrasil

ESCAVADEIRA HIDRÁULICA

MEC30

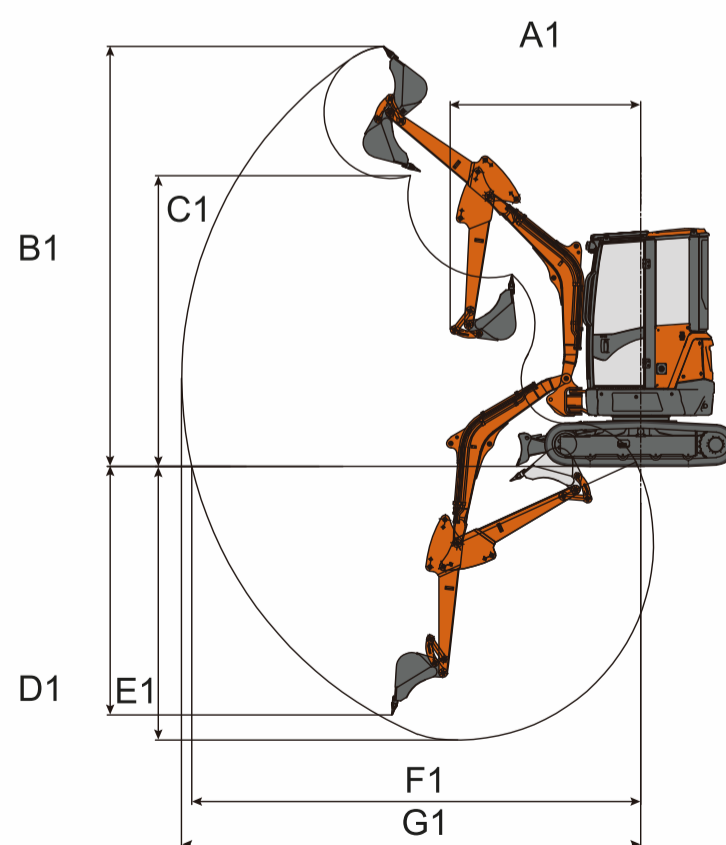
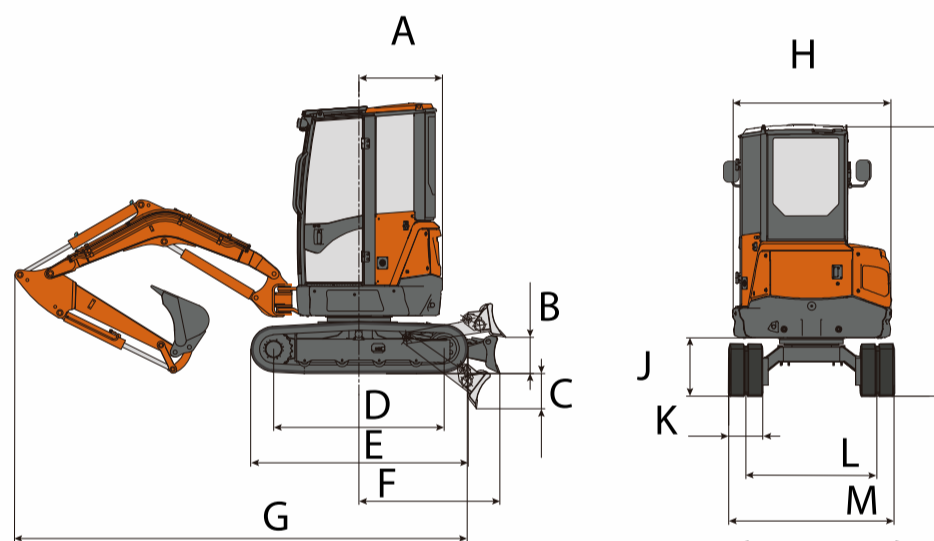


Pequena no tamanho, gigante na operação!

DIMENSÕES

A. Distância do centro ao final da cabine	765 mm
B. Bulldozer em movimento ascendente	330 mm
C. Bulldozer em movimento descendente	320 mm
D. Distância entre eixos	1.670 mm
E. Comprimento da esteira	2.163 mm
F. Distância do centro para trás	1.532 mm
G. Comprimento total	4.890 mm
H. Largura da cabine	1.100 mm
I. Altura	2.545 mm
J. Altura da cabine ao solo	620 mm
K. Largura da esteira	300 mm
L. Bitola	1.400 mm
M. Largura total	1.700 mm
A1. Raio de trabalho	3.579 mm
B1. Altura máxima de escavação	2.495 mm
C1. Altura máxima de descarga	2.290 mm
D1. Alcance máximo de escavação no solo	3.850 mm
E1. Profundidade máxima de escavação no solo	3.913 mm
F1. Alcance máximo de escavação no solo	3.850 mm
G1. Alcance máximo de escavação	3.913 mm

OPCIONAL: Sistema GPS com telemetria



MICHIGAN[®]

michiangroup.com.br @michiganbrasil

**A FORÇA E A TRADIÇÃO
ESTÃO DE VOLTA AO BRASIL**

A MICHIGAN BRASIL reserva-se o direito de implantar melhorias no projeto e alterações nas especificações a qualquer momento, sem contrair nenhuma obrigação de instalá-las em unidades vendidas anteriormente. As especificações, descrições e materiais ilustrativos aqui contidos refletem corretamente os dados conhecidos na data da publicação, mas podem variar de região para região, e estão sujeitos a alterações sem prévio aviso. As ilustrações podem incluir equipamentos opcionais e acessórios e podem não incluir os equipamentos padrão.