

EMPILHADEIRA DIESEL

ME25-60



PESO OPERACIONAL

Configuração padrão, reservatório de combustível cheio e operador de 80 kg

3.880 kg

MOTOR

Fabricante	XINCHAI
Modelo	C490BPG-225
Potência líquida	40 Kw / 53 Hp
Torque máximo líquido	156 N.m / 1800 rpm
Aspiração	2.650 rpm
Cilindros	4
Cilindrada	2,67 l
Certificado de emissão de poluentes	MAR 1 / Tier III

CARACTERÍSTICAS GERAIS

Capacidade de elevação	6.000 mm
Capacidade de carregamento	2.500 kg
Centro de carga	500 mm
Máx. velocidade de deslocamento (carregado/descarregado)	18 - 20 Km/h
Velocidade máxima de elevação (carregado/descarregado)	530/550 mm/s
Redução de velocidade, carga/descarga	600 mm/s - 300 mm/s
Máx. inclinação de carga/descarga	20%
Peso da máquina	3.770 kg
Eixos de carga dianteiros/traseiros (carregados)	5.643/627 Kg
Eixos de carga dianteiros/traseiros (descarregados)	1.508/2.262 Kg
Freios de serviço	Pedal de freio elétrico
Freio de mão	Alavanca do freio mecânico/de mão
Tipo de caixa	Caixa de velocidades hidráulica com reversão mecânica
Capacidade do tanque de combustível	50 L
Tensão/capacidade da bateria	12V / 80 Ah

Pequena no tamanho, gigante na operação!

RECURSOS DA MÁQUINA

Alta estabilidade. A nova tecnologia de design de contrapeso dinâmico faz com que o centro de gravidade se desloque para trás, o que melhora a capacidade de carga e segurança de condução carregada.

Eficiência energética. Sistema de refrigeração e design de dutos de ar otimizados. Filtro de ar ciclone de alto fluxo.

Conforto operacional. Design ergonômico interativo adotado para melhorar o conforto operacional. Equipado com mastro de campo amplo de visão para melhorar o campo de visão do condutor.

Bem adaptado. O volante pode ser ajustado em um grande ângulo para atender às diferentes necessidades de direção.

Manutenção conveniente. O espaço interior da carroceria é mais espaçoso. As posições das peças são mais razoáveis. A manutenção da máquina é melhor.

Segurança e confiabilidade. A estrutura geral do projeto e a proteção superior com soldagem integral reduzem a vibração de toda a máquina e melhoram a resistência do quadro.

MICHIGAN®

LINHA LOGÍSTICA

michigangroup.com.br @michiganbrasil

A FORÇA E A TRADIÇÃO ESTÃO DE VOLTA AO BRASIL

A MICHIGAN BRASIL reserva-se o direito de implantar melhorias no projeto e alterações nas especificações a qualquer momento, sem contrair nenhuma obrigação de instalá-las em unidades vendidas anteriormente. As especificações, descrições e materiais ilustrativos aqui contidos refletem corretamente os dados conhecidos na data da publicação, mas podem variar de região para região, e estão sujeitos a alterações sem prévio aviso. As ilustrações podem incluir equipamentos opcionais e acessórios e podem não incluir os equipamentos padrão.

EMPILHadeira DIESEL

ME25-60

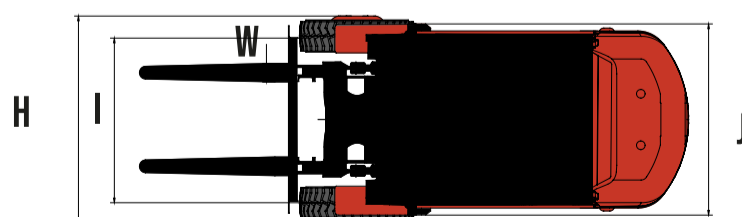
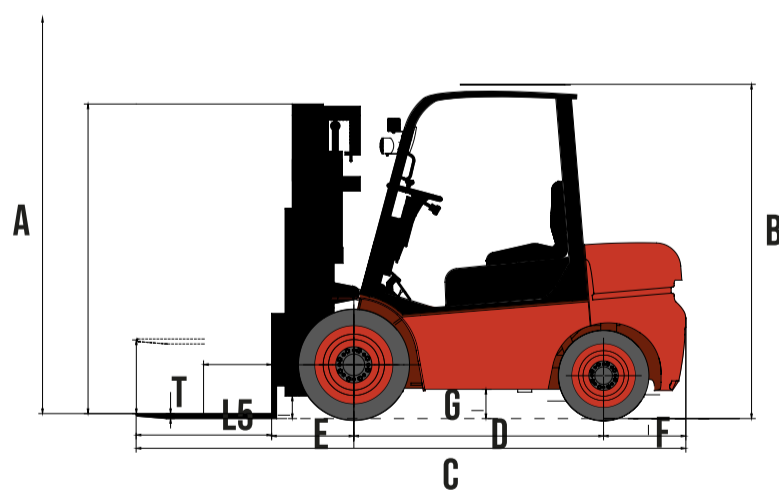


DIMENSÕES

Altura máxima STD (com encosto)	3.935 mm
A- Altura máxima de elevação STD	6.000 mm
B – Altura da corda	2.110 mm
C – Comprimento total (com garfos)	3.650 mm
D – Distância entre eixos	1.650 mm
E – Do eixo dianteiro à extremidade dianteira	460 mm
F – Do eixo à traseira	470 mm
G – Distância mínima ao solo (chassis/mastro)	150/110 mm
H – Largura total	1.160 mm
Faixa de ajustes do garfo (externo)	240- 1040 mm
Tamanho padrão do garfo (L5*W*T)	1070x120x40 mm
I – Bitola do rodado dianteiro	970 mm
J – Largura do rodado traseiro	980 mm
Min. raio de giro	2.300 mm
Largura mínima corredor para palete 1000x1200, transversal	3.970 mm
Largura mínima corredor para palete 800x1200, longitudinalmente	4.160 mm

PARTE RODANTE

Número de rodas	2 / 2
Tipo de pneus	Pneus de Borracha
Pneu dianteiro	7.00-12-12PR
Pneu traseiro	6.00-9-10PR



MICHIGAN

LINHA LOGÍSTICA

michigangroup.com.br @michiganbrasil

**A FORÇA E A TRADIÇÃO
ESTÃO DE VOLTA AO BRASIL**

A MICHIGAN BRASIL reserva-se o direito de implantar melhorias no projeto e alterações nas especificações a qualquer momento, sem contrair nenhuma obrigação de instalá-las em unidades vendidas anteriormente. As especificações, descrições e materiais ilustrativos aqui contidos refletem corretamente os dados conhecidos na data da publicação, mas podem variar de região para região, e estão sujeitos a alterações sem prévio aviso. As ilustrações podem incluir equipamentos opcionais e acessórios e podem não incluir os equipamentos padrão.